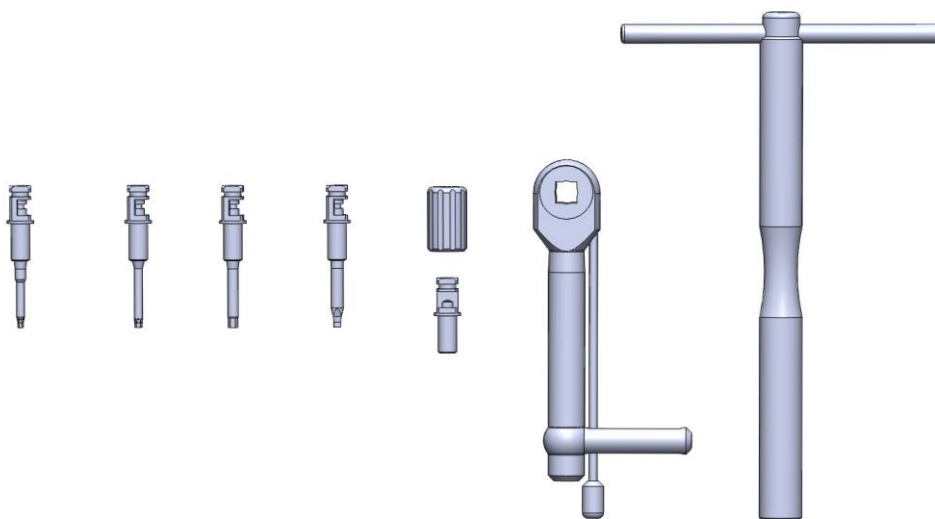


# Instrução de Uso

## Chave em Aço inoxidável



## **Forma de apresentação**

Os produtos são acondicionados unitariamente em embalagem primária tipo envelope (filme e papel grau cirúrgico). e embalagem secundária de papel cartonado.

- Embalagem Primária: Envelope de grau cirúrgico autoadesivo garante a proteção contra danos e contaminação durante o manuseio, transporte e armazenamento, antes e depois a esterilização.

A embalagem uma vez aberta, não é possível voltar a ser fechada.

- Embalagem Secundária: Uma caixa de papelão protegendo a embalagem primária.

Rotulagem: Cada embalagem primária e secundária recebe uma etiqueta a qual contém informações sobre o produto que são:

- Nome do produto.

- Tamanho do produto quando aplicável.

- Referência do produto (REF): Código numérico do produto

- Lote da fabricação do produto (LOT): Código numérico identifica a data da fabricação e número de ordem de serviço que por sua vez indica o manual de produção que contém todas as informações relacionadas ao produto (desde a matéria prima até a embalagem final e armazenamento).

- Validade indeterminada.

- Tipo de matéria prima.

- Quantidade uma unidade.

- Fabricante

- Registro ANVISA e responsável técnico.

- Símbolos: São desenhos informativos tipo data da fabricação, não estéril, nome do fabricante, não molhar, não armazenar em temperatura alta, ver informação de uso, validade.

As chaves são vendidas unitariamente, fornecidas não estéreis, cabe ao cirurgião dentista esterilizar o produto em autoclave de acordo com as instruções de uso do fabricante desse autoclave.

Para garantir a rastreabilidade do produto, 03 adesivos iguais avulsos acondicionados na embalagem contém informações sobre o produto. (nome, tamanho, código, lote, fabricante)

O produto acondicionado na embalagem primária pronto para esterilização e uso.

## **Indicação de uso**

As chaves são indicadas para aplicar torque de colocação ou de remoção dos implantes e seus componentes.

## **Princípio de funcionamento**

Existem três versões das chaves:

1- Chave Manual: usada para transporte dos implantes e seus componentes até a boca e fazer a fixação inicial manualmente.

2- Chave Contra-Angulo: usada para transporte dos implantes e seus componentes até a boca e fazer a fixação inicial com auxílio do motor e caneta contra angulo.

3- Chave Catraca: usada para fixar os implantes e seus componentes e aplicar o torque final com auxílio de catraca.

## **Modo de usar**

Use a chave correspondente da plataforma do implante e do componente protético com o torque indicado pelo fabricante dos mesmos.

## **Composição**

Aço Inoxidável ASTM F 899-465

## **Especificação técnica**

Vide lista anexa.

## **Prazo de validade**

Indeterminada

## **Esterilização**

De acordo com Controle de Infecção e Biossegurança do CRO:

ACONDICIONAMENTO PARA ESTERILIZAÇÃO EM AUTOCLAVE

Objetivo: manter a esterilidade, assegurando a existência de barreira física eficiente à penetração de micro-organismos após a esterilização. Garantir a rastreabilidade.

Materiais necessários: Campos de tecido, papel grau cirúrgico com filme de polipropileno e poliestireno, papel crepado e/ou sms, fita crepe com indicador químico adequado à embalagem, indicador químico interno (teste multiparamétrico ou integrador), caneta, materiais, instrumentais, compressas de gazes e seladora.

Frequência a cada processo:

- Higienizar as mãos.
- Embalar em campos de tecido, papel grau cirúrgico com filme de polipropileno e poliestireno, papel crepado e/ou sms, os kits de instrumentos e materiais, respeitando a rotina de uso.
- Colocar o indicador multiparamétrico ou integrador em todos os pacotes ou pelo menos no interior dos pacotes mais críticos.

Obs. Remover o ar do interior dos pacotes antes da selagem e selar o papel grau cirúrgico, deixando uma borda de 2 cm em um dos lados da embalagem, de modo a facilitar a abertura asséptica do pacote.

- Identificar as embalagens com nome do artigo se necessário, data de esterilização, data limite para uso, número do lote e nome do funcionário. Nas embalagens de papel grau cirúrgico identificar na borda e nos campos, papel crepado ou sms utilize um pedaço de fita crepe.

Os Pacotes vão para esterilização em autoclave, seguindo as orientações do fabricante do mesmo.

Data limite de uso do produto esterilizado: prazo estabelecido, baseado em um plano de avaliação da integridade das embalagens, fundamentado na resistência das embalagens, eventos relacionados ao seu manuseio (estocagem em gavetas, empilhamento de pacotes, dobras das embalagens), segurança da selagem e rotatividade do estoque armazenado;

Rastreabilidade: capacidade de traçar o histórico do processamento do produto para saúde e da sua utilização por meio de informações previamente registradas.

## **Reprocessamento**

Produto passível reprocessamento

## **Condição de armazenamento**

O produto deve ser armazenado em local seco e arejado, sem incidência de luz solar.

- Temperatura ambiente: -10°C até 37°C.

- Umidade Relativa: 10% até 80%

-A embalagem do produto deve estar íntegra, se for observada qualquer alteração relacionada à integridade da embalagem, o produto não deverá ser utilizado.

## **Condição de transporte**

O produto deve ser transportado e mantido em sua embalagem original a fim de se evitar danos no transporte.

## **Condição de manipulação**

- Determine o tipo de fixação e o torque indicado.

- Esterilize o produto caso haja necessidade antes de seu uso.

- O método de esterilização deve seguir as instruções de uso do autoclave.

De acordo com Controle de Infecção e Biossegurança do CRO:

### **PARÂMETROS DE LIMPEZA E DESINFECÇÃO**

Objetivo: manter os artigos livres de sujidades e evitar a proliferação de micro-organismos, eliminando a matéria orgânica e micro-organismos, controlando a formação de biofilme.

Materiais necessários: esponja macia, detergente enzimático, recipiente com tampa e/ou ultrassom para limpeza, escova com cerdas de nylon macias, lupa, luvas de borracha, óculos, avental impermeável, gorro, máscara, pano limpo, água.

Frequência a cada processo:

- Manter os artigos após o uso preferencialmente em recipientes com água tampados, evitando a desidratação da matéria orgânica.

- Preparar a solução de detergente enzimático, conforme orientação do fabricante.

- Retirar o instrumental da água, deixando escorrer o excesso.

- Retirar os artigos da água e proceder à limpeza manual com auxílio de esponjas, escovas e solução de detergente enzimático.

- Imergir os artigos em solução de detergente enzimático e mantê-los durante o tempo preconizado pelo fabricante.

- Proceder conforme orientação do fabricante no uso do ultrassom.

- Enxaguar em água corrente.

- Secar os artigos com pano limpo e seco.

- Realizar a inspeção, com auxílio da lupa, de todo o material, instrumental e campos lavados verificando a qualidade da limpeza, reprocessar aqueles em que persistiu sujidade visível.

- Separar os artigos que apresentarem alterações, ferrugem ou estejam danificados, encaminhando-os para manutenção e/ ou descarte. Descarte este em lixo hospitalar.

- Encaminhar os artigos para a área de preparo e esterilização.

- Lavar as luvas antes de retirá-las.

- Higienizar as mãos. .

## **Contra indicação**

Não se aplica

## **Efeitos adversos**

Não se aplica

## Termo de Responsabilidade e garantia.

A empresa DENTAL IMPLANT RESEARCH INSTITUTE LTDA., representada por seu responsável legal e técnico WAIL AL HOUCH, abaixo assinado, assume a responsabilidade técnica e legal pelos produtos da empresa e que todas as informações, prestadas referente a esses produtos, contidas nos formulários divulgados pela empresa, são verdadeiras.

A empresa DENTAL IMPLANT RESEARCH INSTITUTE LTDA. assegura, ao USUÁRIO deste produto, garantia permanente contra qualquer defeito de material ou de fabricação que nele se apresentar, se transportado, armazenado e acondicionado adequadamente de acordo com Instruções de Uso, o produto terá validade indeterminada.

Responsável Técnico  
WAIL AL HOUCH

Representante Legal  
WAIL AL HOUCH CRO 2553

FABRICANTE  
DENTAL IMPLANTE RESEARCH INSTITUTE  
CNPJ: 22.045.126/0001-15  
RUA ANTONIO AUGOSTO, 2361, FORTALEZA, CE.  
TL: 85 30329717  
[www.diri.com.br](http://www.diri.com.br)                      [ankytec@gmail.com](mailto:ankytec@gmail.com)  
Responsável técnico: Wail Al Houch CRO 2553

Lista dos produtos e figuras ilustrativas  
Instrumento de uso odontológico

**NOME TECNICO**

Instrumento de uso odontológico

**MATERIAL:** Aço Inoxidável ASTM F 899-465

**NOME COMERCIAL:** Chave em aço inoxidável.

**MODELO COMERCIAL:** Ver lista e figuras anexo  
Medidas em mm.

**FABRICANTE**

DENTAL IMPLANTE RESEARCH INSTITUTE

CNPJ: 22.045.126/0001-15

RUA ANTONIO AUGOSTO, 2361, FORTALEZA, CE.

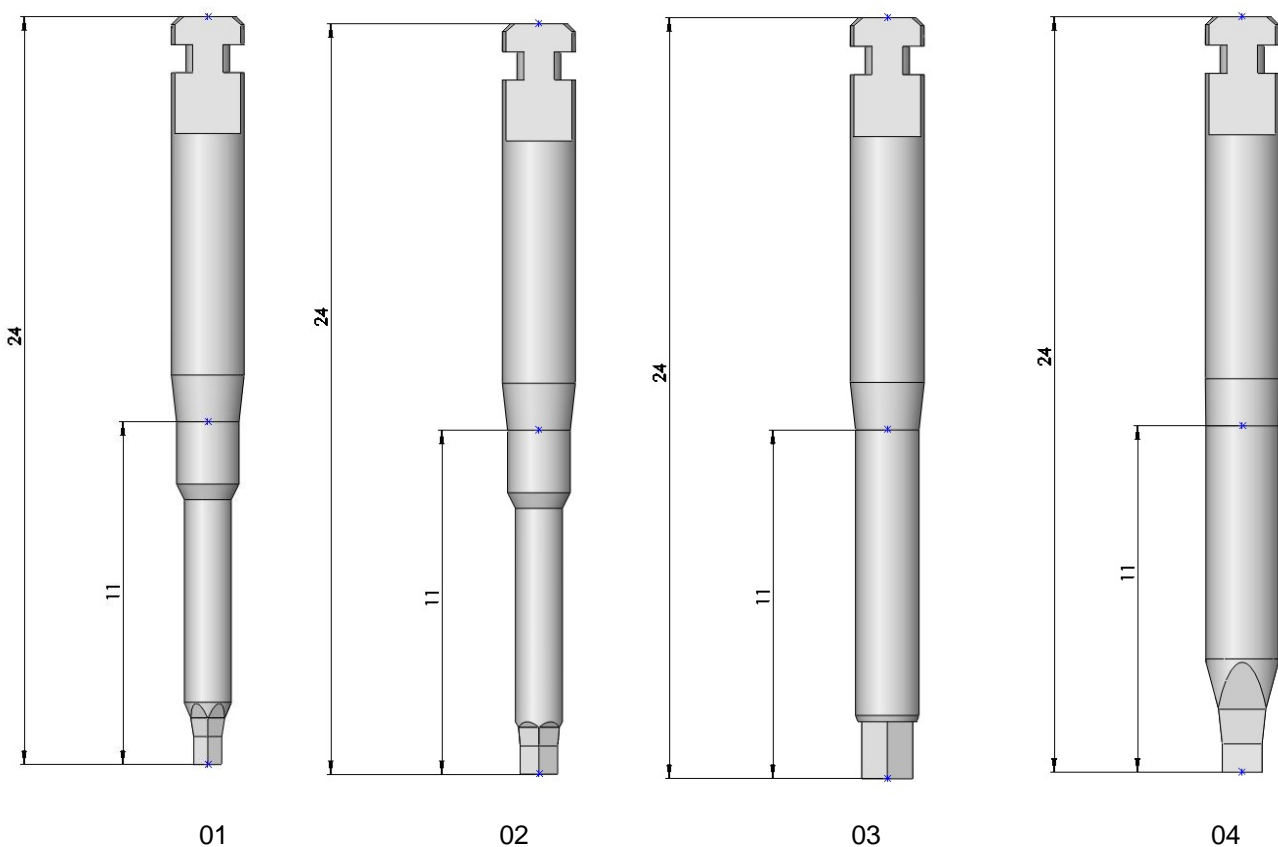
TL: 85 30329717

[www.diri.com.br](http://www.diri.com.br)

[ankytec@gmail.com](mailto:ankytec@gmail.com)

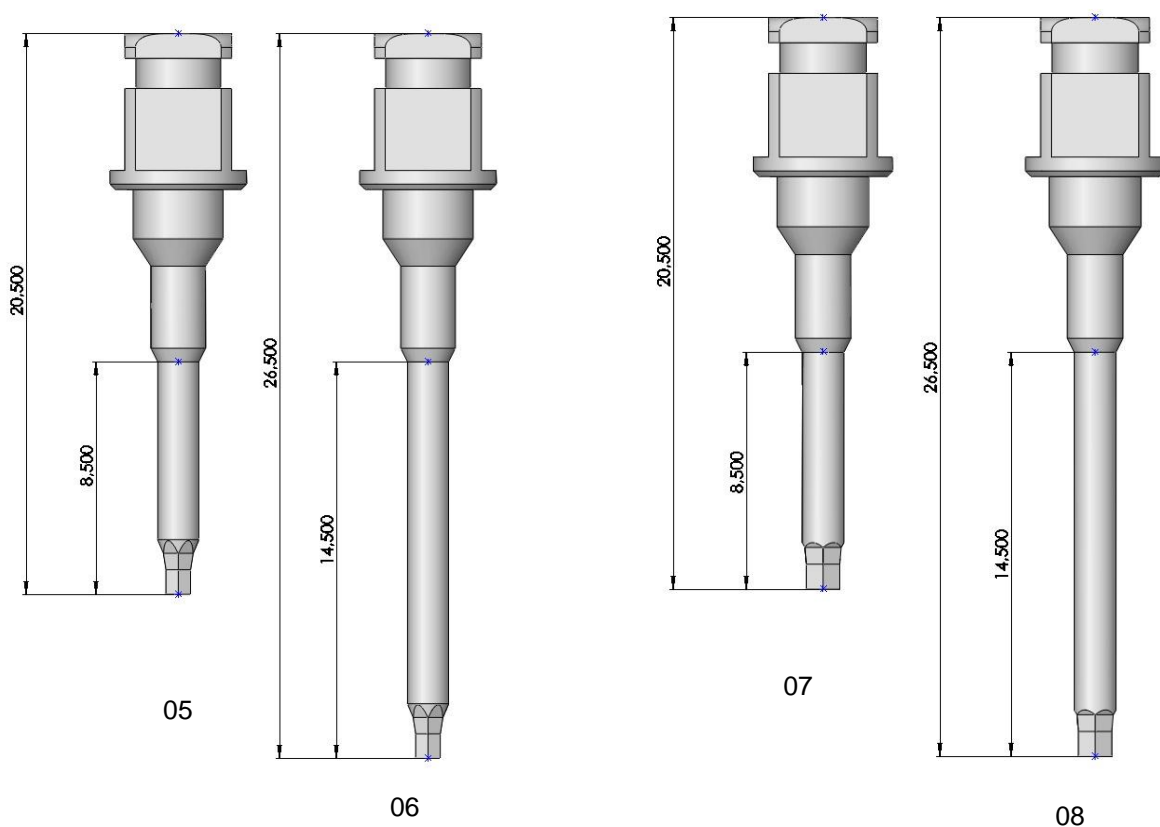
Responsável técnico: Wail Al Houch CRO 2553

## Lista dos produtos e figuras ilustrativas Instrumento de uso odontológico



Código	Nome do produto	Nº na figura
100.02.01	Chave Sextavada Contra Ângulo 0,9	01
101.02.01	Chave Sextavada Contra Ângulo 1,2	02
102.02.01	Chave Sextavada Contra Ângulo 1,6	03
103.02.01	Chave Quadrada Contra Ângulo 1,3	04

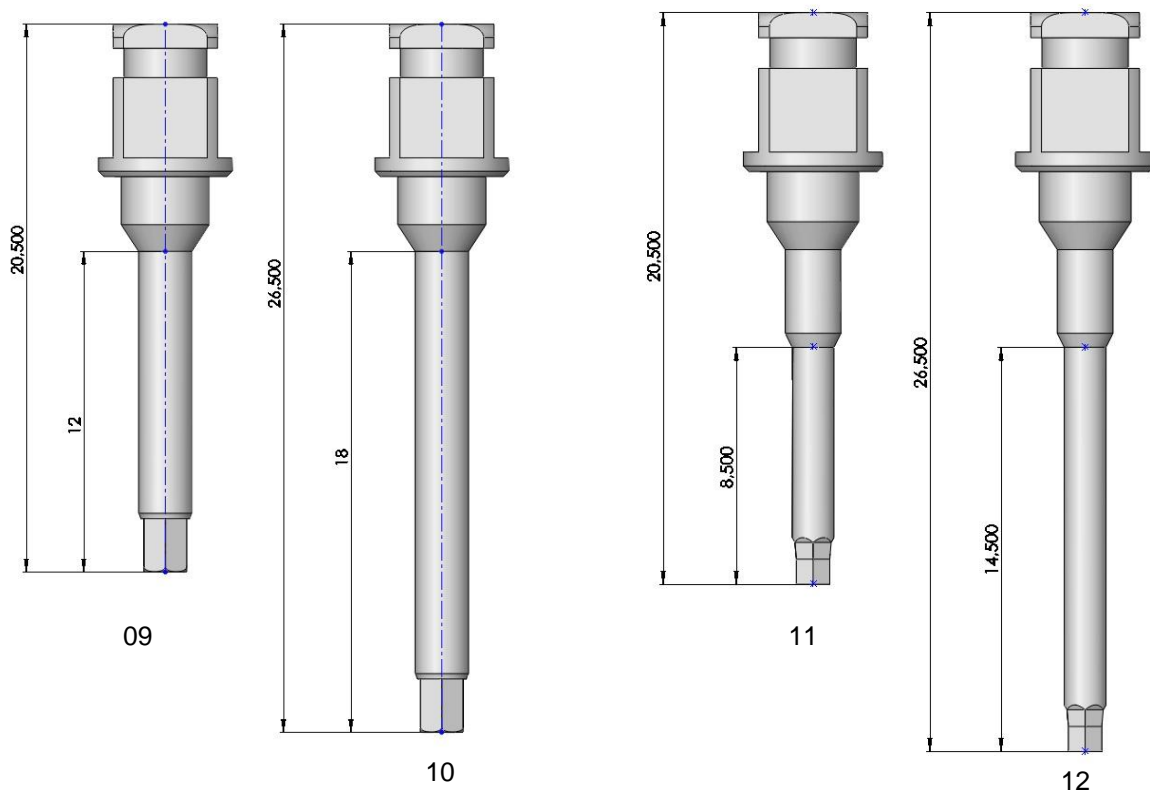
## Lista dos produtos e figuras ilustrativas Instrumento de uso odontológico



Código	Nome do produto	Nº na figura
100.03.01	Chave Sextavada Catraca 0,9 Curta	05
100.03.02	Chave Sextavada Catraca 0,9 Longa	06
101.03.01	Chave Sextavada Catraca 1,2 Curta	07
101.03.02	Chave Sextavada Catraca 1,2 Longa	08

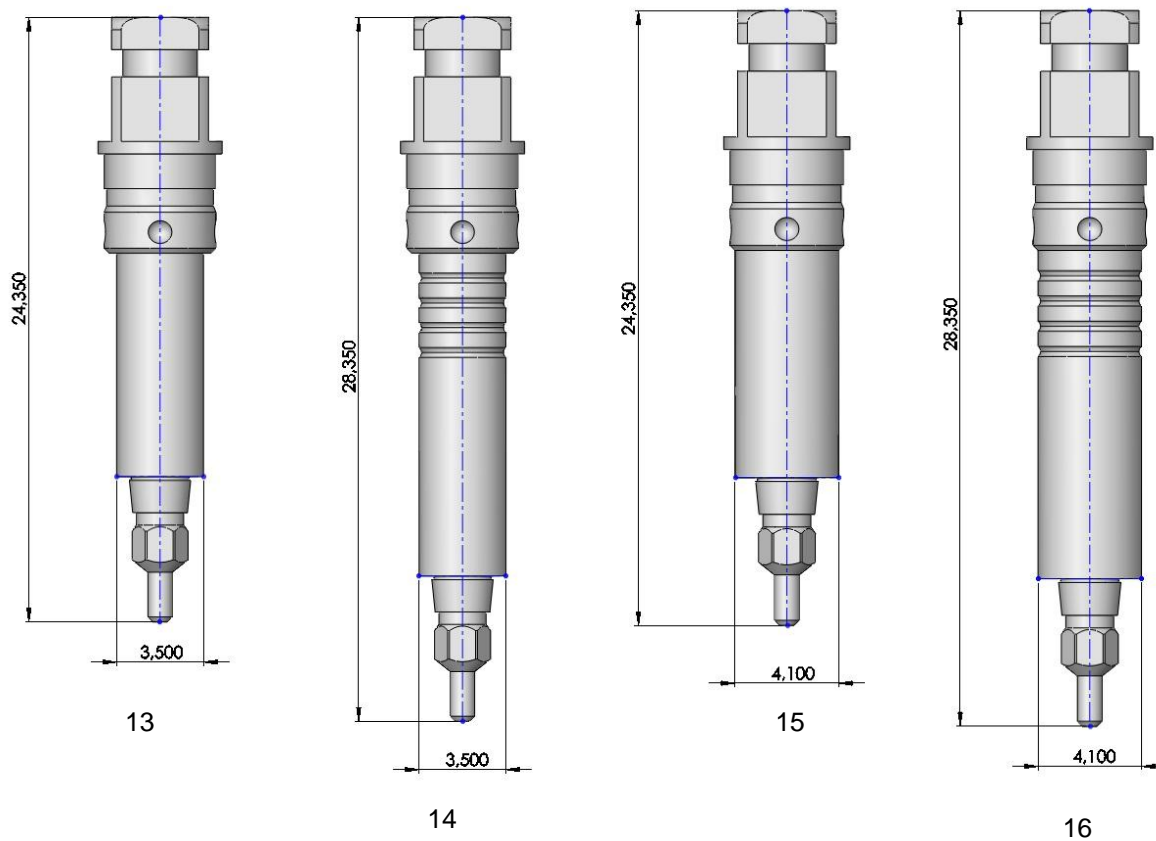


## Lista dos produtos e figuras ilustrativas Instrumento de uso odontológico



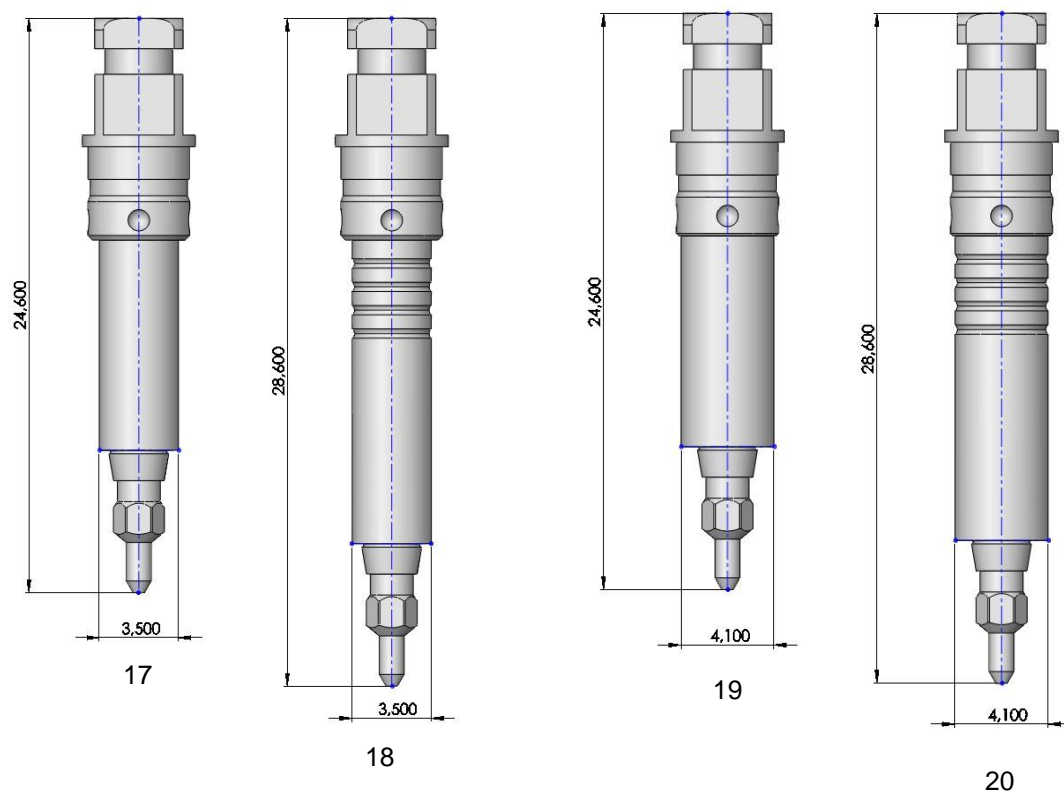
Código	Nome do produto	Nº na figura
102.03.01	Chave Sextavada Catraca 1,6 Curta	09
102.03.02	Chave Sextavada Catraca 1,6 Longa	10
103.03.01	Chave Quadrada Catraca 1,3 Curta	11
103.03.02	Chave Quadrada Catraca 1,3 Longa	12

## Lista dos produtos e figuras ilustrativas Instrumento de uso odontológico



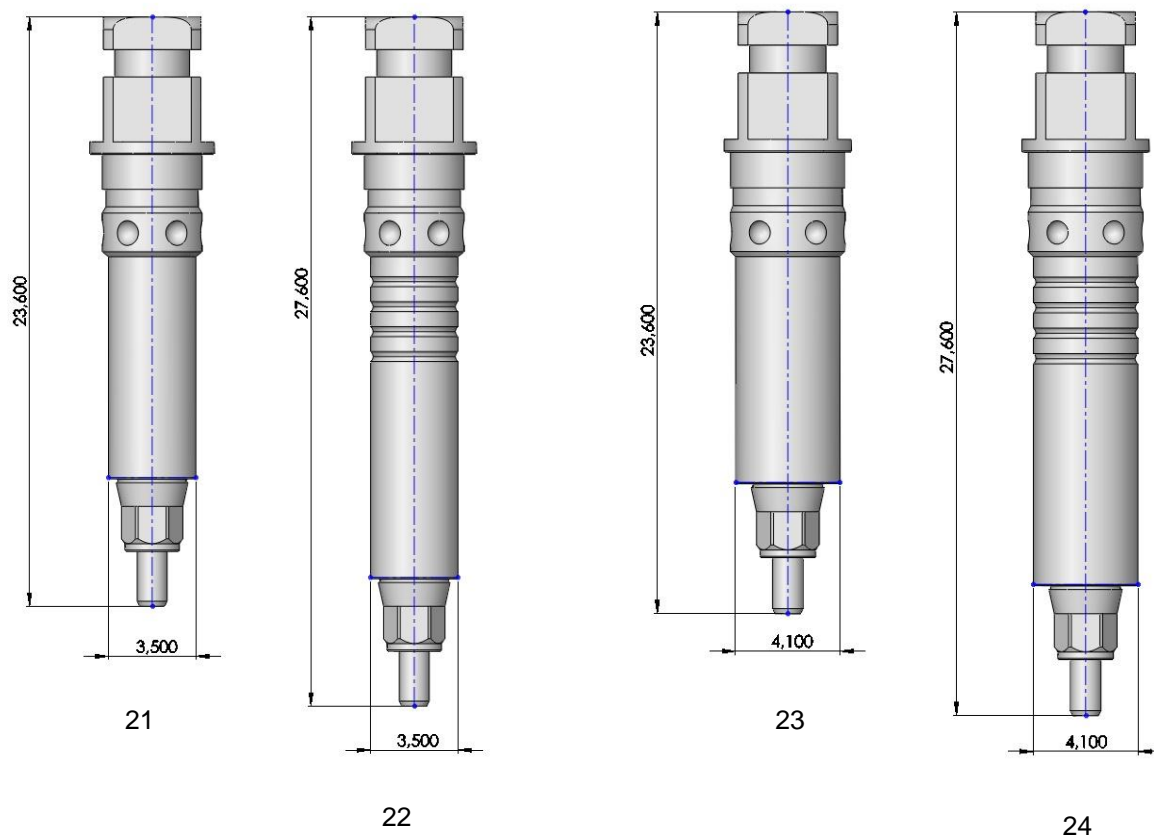
Código	Nome do produto	Nº na figura
109.03.01	Chave CG Neo 3,5 Curta	13
109.03.02	Chave CG Neo 3,5 Longa	14
110.03.01	Chave CG Neo 4,0 Curta	15
110.03.02	Chave CG Neo 4,0 Longa	16

## Lista dos produtos e figuras ilustrativas Instrumento de uso odontológico



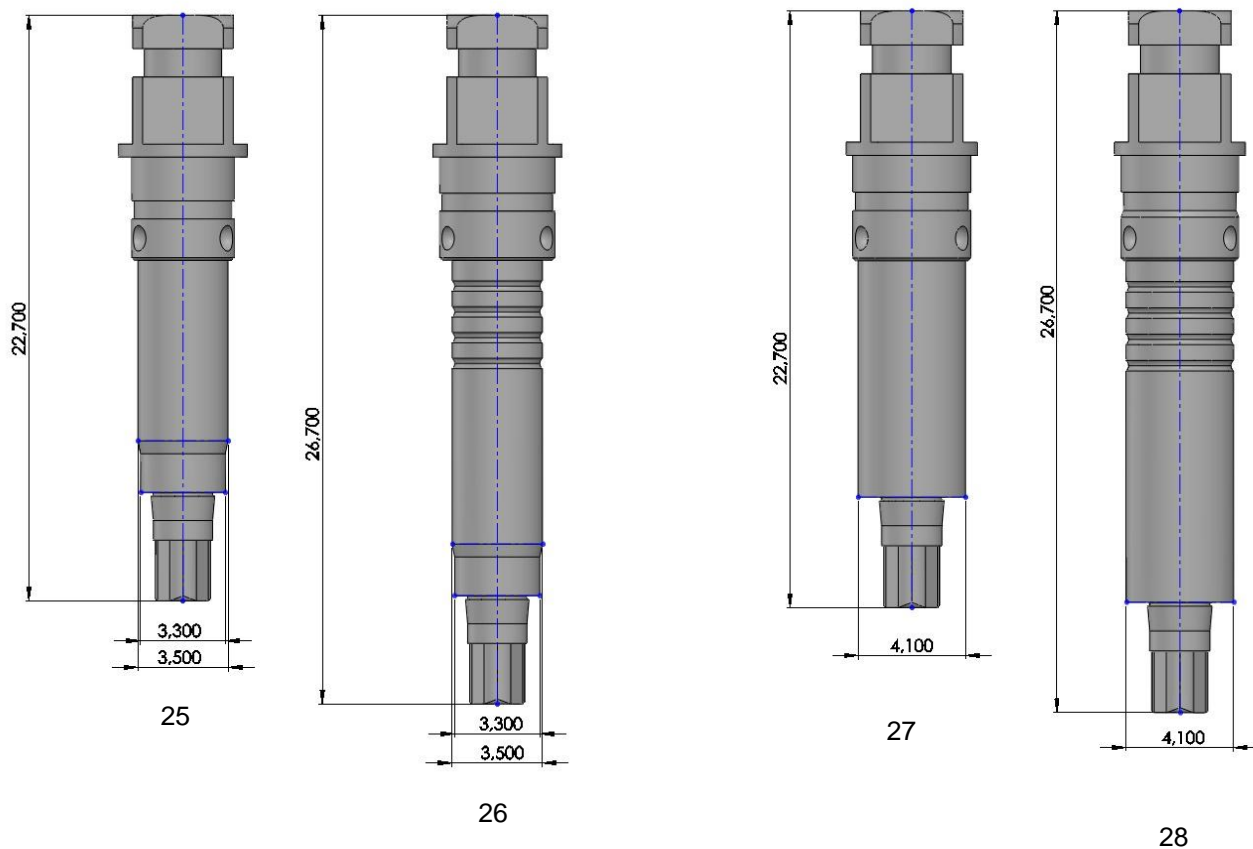
Código	Nome do produto	Nº na figura
109.04.01	Chave CG Sin 3,5 Curta	17
109.04.02	Chave CG Sin 3,5 Longa	18
110.04.01	Chave CG Sin 4,0 Curta	19
110.04.02	Chave CG Sin 4,0 Longa	20

## Lista dos produtos e figuras ilustrativas Instrumento de uso odontológico



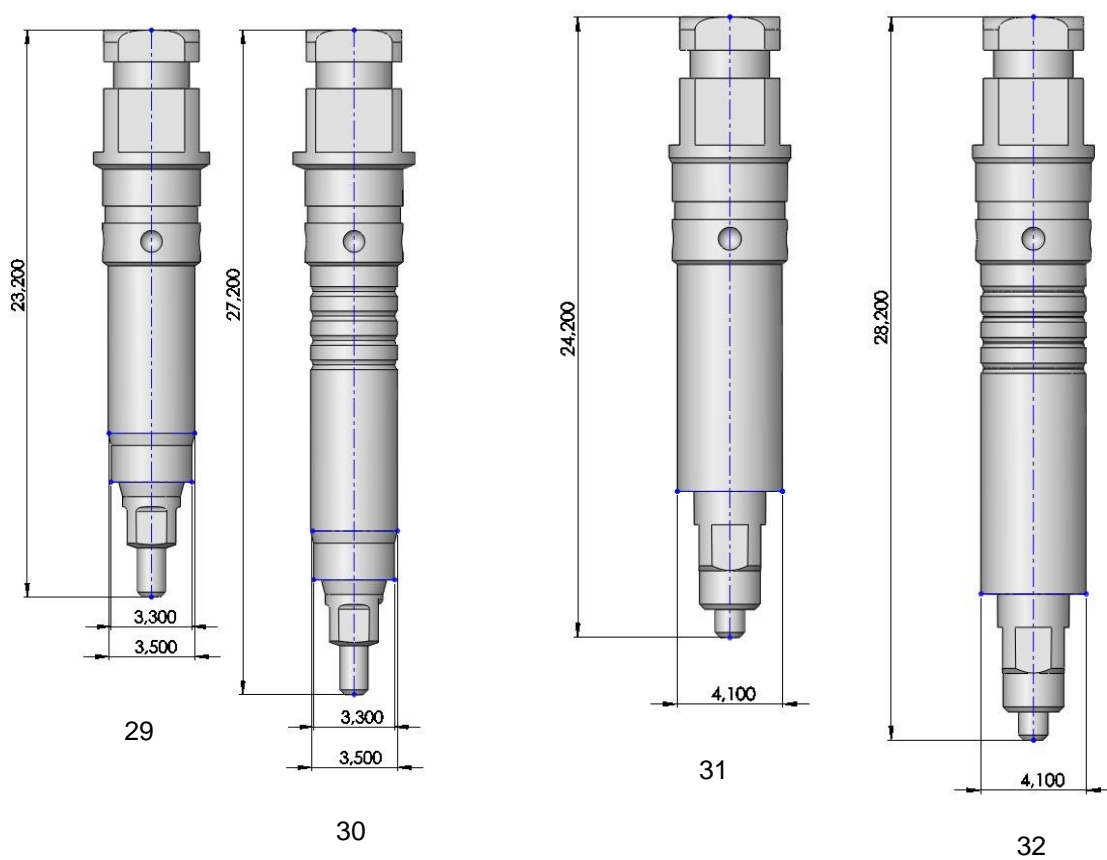
Código	Nome do produto	Nº na figura
109.05.01	Chave CG Con 3,5 Curta	21
109.05.02	Chave CG Con 3,5 Longa	22
110.05.01	Chave CG Con 4,0 Curta	23
110.05.02	Chave CG Con 4,0 Longa	24

## Lista dos produtos e figuras ilustrativas Instrumento de uso odontológico



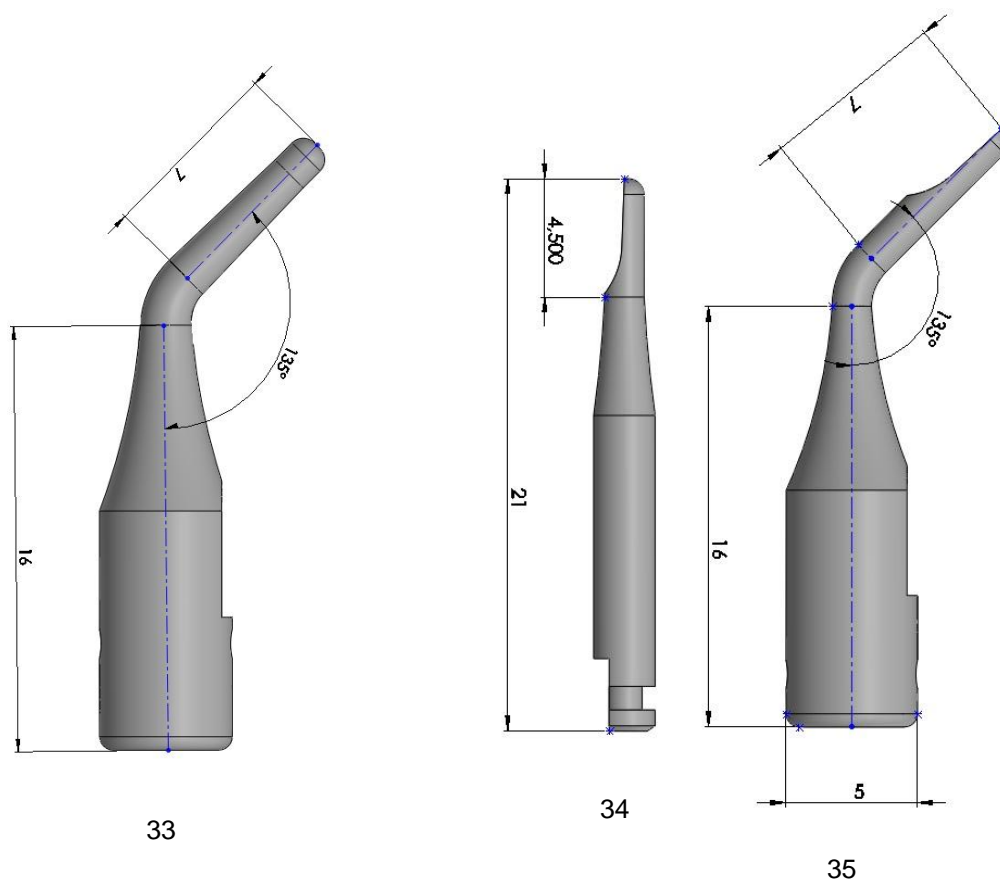
Código	Nome do produto	Nº na figura
109.06.01	Chave CG Arc 3,5 Curta	25
109.06.02	Chave CG Arc 3,5 Longa	26
110.06.01	Chave CG Arc 4,0 Curta	27
110.06.02	Chave CG Arc 4,0 Longa	28

## Lista dos produtos e figuras ilustrativas Instrumento de uso odontológico



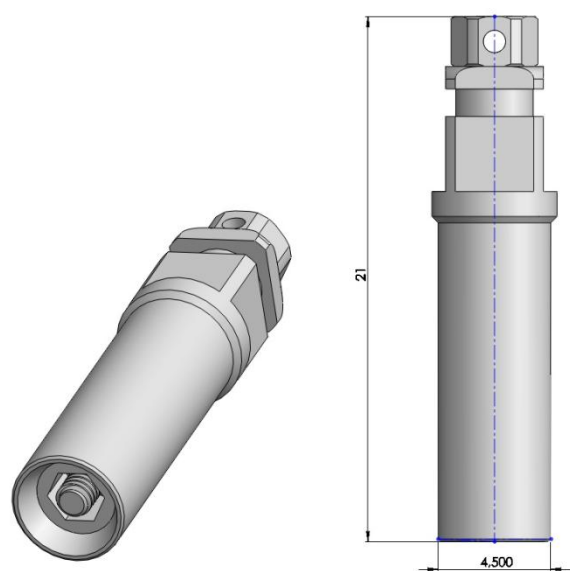
Código	Nome do produto	Nº na figura
109.07.01	Chave CG Str 3,5 Curta	29
109.07.02	Chave CG Str 3,5 Longa	30
110.07.01	Chave CG Str 4,0 Curta	31
110.07.02	Chave CG Str 4,0 Longa	32

## Lista dos produtos e figuras ilustrativas Instrumento de uso odontológico



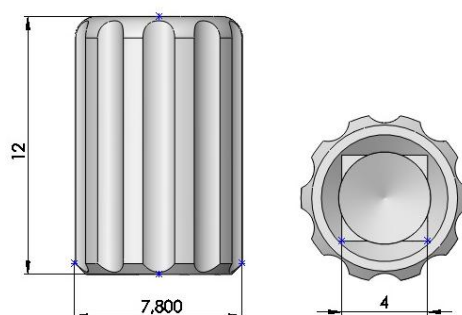
Código	Nome do produto	Nº na figura
<b>105.01.00</b>	Chave Colocação Cilindro Pilar Cicatrizador Multifuncional	33
<b>106.02.00</b>	Chave Remoção Cilindro Pilar Cicatrizador Multifuncional Contra Ângulo	34
<b>106.01.00</b>	Chave Remoção Cilindro Pilar Cicatrizador Multifuncional Digital	35

## Lista dos produtos e figuras ilustrativas Instrumento de uso odontológico



Vista interna

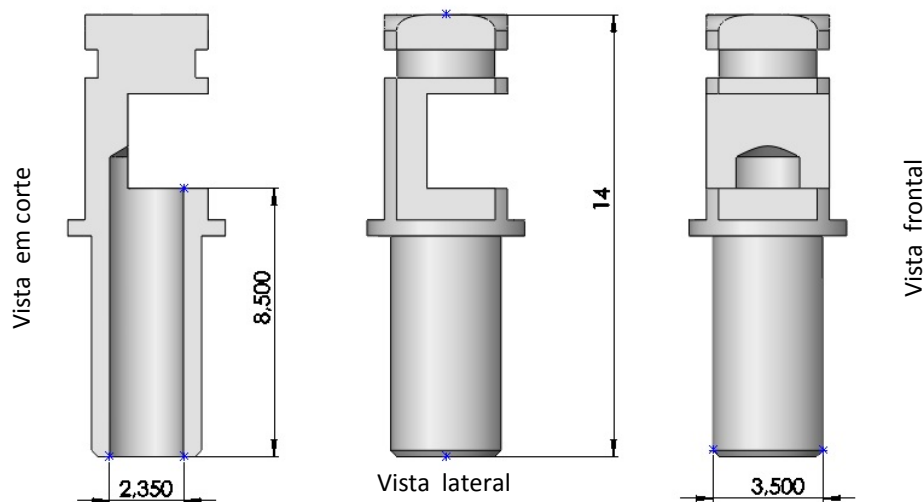
36



Vista interna

37

Código	Nome do produto	Nº na figura
104.03.00	Chave Mini Pilar Catraca	36
108.01.00	Adaptador Catraca/Digital	37
107.03.00	Adaptador Contra ângulo/Catraca	38



38